

Ciepło z natury



termet[®]

Energooszczędne pompy ciepła



Termet Heat Gold
Termet Heat Platinum

Stawiamy na ciepło z natury

W trosce o środowisko w którym żyjemy, nasze portfolio produktowe stale rozszerzamy o urządzenia, których **praca opiera się na wykorzystaniu odnawialnych źródeł energii**. Wśród nich są m.in. pompy ciepła powietrze-woda do c.o. i c.w.u.



Pompa ciepła Termet to nowoczesne urządzenie służące do ogrzewania domu, chłodzenia i przygotowania ciepłej wody użytkowej.

Do tego celu pozyskuje energię zawartą w powietrzu atmosferycznym. Potrafi ono pozyskać aż 80% energii z natury, dzięki czemu jesteśmy w stanie obniżyć koszt ogrzewania cwu do 80% a koszt ogrzewania c.o. do 50% w porównaniu z tradycyjnymi rozwiązaniami. Innowacje techniczne zawarte w pompach ciepła Termet sprawiają, że urządzenie charakteryzuje się wysokim wskaźnikiem COP.



Komfort ciepła w zgodzie z naturą

Jako producent urządzeń grzewczych wyznaczamy branżowe trendy w zakresie zwiększania efektywności energetycznej urządzeń oraz stawiamy na rozwój nowoczesnych technologii przyjaznych dla środowiska i użytkownika. Dbamy o niską emisję spalin, małe zużycie energii oraz o obniżenie poziomu hałasu emitowanego przez urządzenia. Dzięki temu podnosimy codzienny komfort życia oraz dbamy o lepszy klimat.

Lepszy klimat, czyste powietrze

Produkty Termet spełniają warunki programów Czyste Powietrze i Moje Ciepło, których celem jest poprawa jakości powietrza w Polsce, i zwiększenie udziału ekologicznych źródeł ogrzewania. Rozwój nowoczesnych technologii grzewczych, w tym pomp ciepła Termet o wysokiej efektywności energetycznej, to przejaw naszej odpowiedzialności za ochronę klimatu dla przyszłych pokoleń.

Zrównoważony rozwój

Posiadamy certyfikat zarządzania środowiskowego ISO 14001:2015, który potwierdza stosowanie procedur ograniczających wpływ naszej działalności na środowisko oraz działanie zgodnie z ideą zrównoważonego rozwoju. Stosowane w Termet procedury przekładają się bezpośrednio na redukcję ilości odpadów, mniejsze zużycie zasobów naturalnych oraz odpowiedzialne zarządzanie całym cyklem życia produktu.

Wykorzystaj odnawialne źródła energii

Inwestujemy w zaawansowane, inteligentne technologie, by nasze urządzenia grzewcze były jak najbardziej efektywne. Dążymy do tego, aby ograniczyć zużycie zasobów oraz zmniejszyć emisję szkodliwych substancji do atmosfery. Rozwijamy ofertę, bazując na odnawialnych źródłach energii.

A+++

dla pompy ciepła

Dlaczego pompa ciepła?

Jednostka zewnętrzna pobiera do 75% energii z powietrza, aby zapewnić ogrzewanie, chłodzenie i ciepłą wodę użytkową. Praca pompy ciepła powietrze-woda opiera się na sprężarce i czynniku chłodniczym, który przekazuje energię z powietrza do wody, podgrzewając ją, zgodnie z potrzebami i dostarcza ją do budynku.



Monoblok

W przypadku pomp ciepła typu monoblok wszystkie komponenty umieszczone są w jednym kompaktowym urządzeniu. Taka konstrukcja sprawia, że montaż może dokonać instalator, który nie posiada dodatkowych kosztownych uprawnień f-gazowych potrzebnych do pracy z czynnikami chłodniczymi.

Do nowych i modernizowanych budynków

Nasza pompa ciepła obsługuje szeroki zakres temperatur zasilania (od 30°C do 65°C). Dzięki temu nadaje się również do instalacji niskotemperaturowych z ogrzewaniem podłogowym jak i do średnotemperaturowych instalacji grzejnikowych.

Technologia EVI

Zastosowanie w pompach ciepła technologii EVI (czyli bezpośredniego wtysku par czynnika chłodniczego) pozwala na efektywne ogrzewanie domu nawet w czasie mroźnej zimy, kiedy występują skrajnie niskie temperatury (do -25°C). Dzięki temu, pompy ciepła z dużym powodzeniem mogą stać się głównym źródłem ciepła dla twojego domu.

Korzyści przez cały rok!

Pompa ciepła daje korzyści przez cały rok, ponieważ może ona pełnić kilka funkcji, czyli być wykorzystywana nie tylko do ogrzewania pomieszczeń, ale również do podgrzewania ciepłej wody użytkowej lub latem do chłodzenia.

Ciepło z dotacją

Pompy ciepła marki Termet, dzięki wysokim parametrom technicznym, spełniają kryteria obecnie realizowanych programów. Możesz zatem być spokojny, że dokonasz właściwego wyboru i zadbasz o środowisko naturalne dla siebie, i swoich bliskich.



Program Czyste Powietrze

„Czyste Powietrze” to kompleksowy program, którego celem jest poprawa jakości powietrza oraz zmniejszenie emisji gazów cieplarnianych poprzez wymianę starych i nieefektywnych źródeł ciepła opalanych paliwem stałym na nowoczesne urządzenia grzewcze. Kierowany jest do właścicieli lub współwłaścicieli jednorodzinnych budynków mieszkalnych lub wydzielonych w budynkach jednorodzinnych lokali mieszkalnych. W ramach programu można otrzymać dofinansowanie na zakup m.in. pompy ciepła powietrze-woda. Dzięki zastosowaniu nowoczesnych komponentów pompy z serii Termet Heat Gold i Platinum posiadają klasę sezonowej efektywności ogrzewania pomieszczeń A++ (dla temperatury zasilania 55°C) i idealnie wpisują się w założenia programu Czyste Powietrze.



Program Moje Ciepło

„Moje ciepło” to program, którego celem jest wsparcie rozwoju ogrzewnictwa indywidualnego i rozwoju energetyki prosumenckiej w obszarze pomp ciepła w nowych budynkach mieszkalnych jednorodzinnych. W ramach programu współfinansowane są inwestycje polegające na zakupie i montażu nowych pomp ciepła wykorzystywanych do celów ogrzewania lub ogrzewania i ciepłej wody użytkowej w nowych budynkach mieszkalnych jednorodzinnych. Współfinansowaniu inwestycji podlega m.in. zakup/montaż pompy ciepła typu powietrze/woda z osprzętem, zbiornikiem akumulacyjnym/buforowym, zbiornikiem cwu z osprzętem. Pompy ciepła Termet Heat Gold i Platinum idealnie sprawdzają się w przypadku ogrzewania niskotemperaturowego - spełniają zatem wymagania programu „Moje ciepło”.

WYSOKA EFEKTYWNOŚĆ

Termet Heat Platinum

Inwerterowe pompy ciepła TERMET HEAT PLATINUM wykorzystują do wytwarzania ciepła energię zgromadzoną w powietrzu, dlatego stanowią niezwykle ekologiczne źródło ciepła.

Ich główną zaletą jest łatwy i szybki montaż, ponieważ wszystkie komponenty umieszczone są w jednym urządzeniu. Mogą one pełnić kilka funkcji, czyli być wykorzystywane nie tylko do ogrzewania pomieszczeń, ale również do podgrzewania ciepłej wody użytkowej lub latem do chłodzenia.

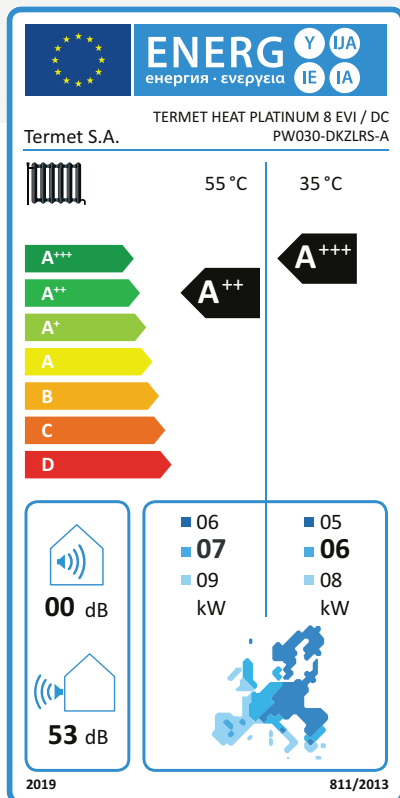
Pompa ciepła TERMET HEAT PLATINUM dzięki technologii EVI (bezpośredni wtrysk par czynnika chłodniczego do sprężarki) sprawdzi się również do ogrzewania grzejnikowego, ponieważ maksymalna temperatura zasilania wynosi aż 65°C.

Sprężarka inwerterowa z technologią EVI (bezpośredni wtrysk par do sprężarki), dzięki której pompa będzie miała wysoką sprawność nawet dla parametrów ogrzewania grzejnikowego, dlatego przy wyborze tej pompy nie będziesz musiał się martwić o konieczność wymiany istniejącej instalacji na podłogową.

Możliwość wykorzystania pompy ciepła również do chłodzenia pomieszczeń, dzięki czemu możesz poczuć komfort temperatury zarówno zimą jak i latem. Realizując za pomocą jednego urządzenia funkcję grzania i chłodzenia, masz wpływ na ograniczenie emisji gazów cieplarnianych, i ochronę naszej planety.

Sterownik pompy z funkcją SmartGrid umożliwia inteligentne zarządzanie współpracą pompy ciepła z panelami fotowoltaicznymi, dzięki czemu produkując zieloną energię masz korzystny wpływ na bilans efektywności energetycznej i klimatycznej.

Nowej generacji parownik miedziany pokryty ochronną powłoką hydrofilową zabezpiecza pompę przed szkodliwym wpływem czynników zewnętrznych, co gwarantuje trwałość urządzenia. Dzięki czemu, bez obaw o zmienność warunków atmosferycznych, będziesz mógł cieszyć się bezawaryjną pracą urządzenia.

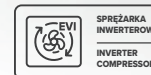
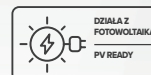
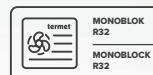


W oferowanych przez Termet pompach ciepła zastosowano ekologiczny czynnik chłodniczy R32. Jest to niezwykle istotne dla środowiska naturalnego ponieważ wskaźnik GWP (współczynnik globalnego ocieplenia) wynosi dla R32 zaledwie 675, a więc ma on dużo mniejszy wpływ na zmiany klimatu, niż inne czynniki.

- nowoczesna rewersyjna pompa ciepła, która umożliwia ogrzewanie i chłodzenie pomieszczeń
- konstrukcja typu monoblok – możliwość montażu bez posiadania przez instalatora uprawnień f-gazowych
- montaż na zewnątrz budynku
- wysokowydajna sprężarka inwerterowa z technologią EVI (bezpośredni wtrysk par do sprężarki), która zapewnia efektywne ogrzewanie nawet przy niskich temperaturach zewnętrznych
- dzięki EVI pompa odpowiednia również do ogrzewania grzejnikowego
- trwała sprężarka marki Panasonic
- ekologiczny czynnik chłodniczy R32 o niskim potencjale tworzenia efektu cieplarnianego GWP=675)
- niezwykle oszczędna pompa ciepła w klasie A+++ (A7/W35)
- obudowa wykonana z blachy odpornej na warunki atmosferyczne
- czujnik temperatury zewnętrznej wbudowany w pompie ciepła
- możliwość współpracy pompy z panelami fotowoltaicznymi dzięki funkcji SmartGrid
- łatwe sterowanie pracą pompy ciepła przy pomocy regulatora HPmulti – regulator wyposażony w dotykowy, kolorowy wyświetlacz
- możliwość sterowania i monitorowania parametrów pracy pompy ciepła przez Internet przy pomocy modułu ecoNET300
- regulator HPmulti oraz moduł ecoNET300 w zestawie z pompą ciepła



dla (A7/W35)

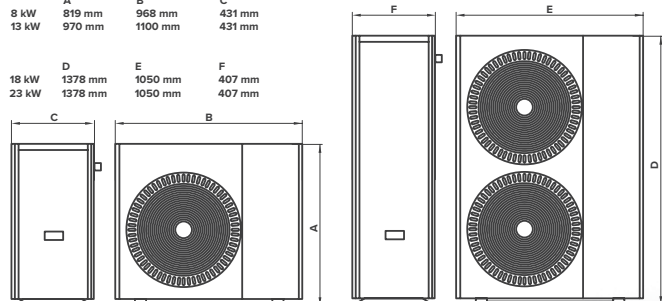


WYMIARY

OPIS WYMIARÓW:

8 kW A 819 mm B 968 mm C 431 mm
13 kW 819 mm 970 mm 1100 mm 431 mm

18 kW D 1378 mm E 1050 mm F 407 mm
23 kW 1378 mm 1050 mm 407 mm



TPP 9906 00 00 00/PL, TPP 9907 00 00 00/PL



TPP 9908 00 00 00/PL, TPP 9909 00 00 00/PL

PARAMETRY TECHNICZNE		8 EVI/DC	13 EVI/DC	18 EVI/DC	23 EVI/DC
Ogrzewanie	klasa sezonowej efektywności energetycznej ogrzewania pomieszczeń dla [A7/W35*]	A+++	A+++	A+++	A+++
	klasa sezonowej efektywności energetycznej ogrzewania pomieszczeń dla [A7/W55*]	A++	A++	A++	A++
	Moc grzewcza [A7/W35*]	8,40 kW	13,00 kW	18,20 kW	23,00 kW
	COP [A7/W35*]	4,50	4,30	4,43	4,40
	Moc grzewcza [A7/W55*]	7,80 kW	12,00 kW	16,80 kW	21,30 kW
	COP [A7/55*]	3,20	3,00	3,10	3,08
	Maksymalna temperatura zasilania	65°C	65°C	65°C	65°C
Ciepła woda użytkowa	Zakres mocy grzewczej	4,6-10,6 kW	7,1-16,4 kW	9,9-23,0 kW	12,5-28,9 kW
Chłodzenie	Moc chłodnicza [A35/W18*]	6,50 kW	8,60 kW	12,10 kW	15,30 kW
	Współczynnik EER [A35/W18*]	3,8	3,8	3,8	3,8
Pozostałe parametry	Sprężarka	Inwerterowa z technologią EVI marki Panasonic			
	Parownik	Lamelowy wymiennik ciepła z powłoką hydrofilową, automatyczne odszranianie parownika			
	Zawór rozprężny	Elektroniczny			
	Czynnik chłodniczy	R32 (GWP 675)	R32 (GWP 675)	R32 (GWP 675)	R32 (GWP 675)
	Ilość czynnika chłodniczego w obiegu	1,3 kg	1,6 kg	2,7 kg	2,7 kg
	Temperatura otoczenia podczas pracy	-25~43°C	-25~43°C	-25~43°C	-25~43°C
	Poziom mocy akustycznej	53 dB(A)	55 dB(A)	57 dB(A)	58 dB(A)
	Stopień IP	IPX4	IPX4	IPX4	IPX4
	Zasilanie	230 V 1 faza/50-60 Hz	380 V 3 fazy/50-60 Hz	380 V 3 fazy/50-60 Hz	380 V 3 fazy/50-60 Hz
	Wysokość x szerokość x głębokość	819x968x431 mm	970x1100x431 mm	1378x1050x407 mm	1378x1050x407 mm
Waga	92 kg	110 kg	170 kg	180 kg	
Sterowanie	regulator HPmulti oraz moduł internetowy ecoNET300 w zestawie z pompą ciepła				

*A- temperatura powietrza; W-temperatura wody na wyjściu z pompy ciepła
Pompa ciepła zawiera fluorowane gazy cieplarniane objęte protokołem z Kioto. Obieg czynnika chłodniczego jest hermetycznie zamknięty.

NISKIE KOSZTY EKSPLOATACJI

Termet Heat Gold

TERMET HEAT GOLD, to niezwykle ekologiczne źródła ciepła ponieważ wykorzystują energię zgromadzoną w powietrzu.

Zastosowane w nich komponenty sprawiają, że pompy posiadają wysokie parametry użytkowo-techniczne i osiągają klasę efektywności energetycznej ogrzewania pomieszczeń A+++, dzięki czemu są bardzo oszczędne i spełniają warunki programów „Czyste Powietrze” oraz „Moje Ciepło”.

Dodatkowo, stosując funkcję SmartGrid, umożliwiającą inteligentną współpracę pomp z panelami fotowoltaicznymi, można zyskać jeszcze więcej oszczędności korzystając ze zmiennych taryf.

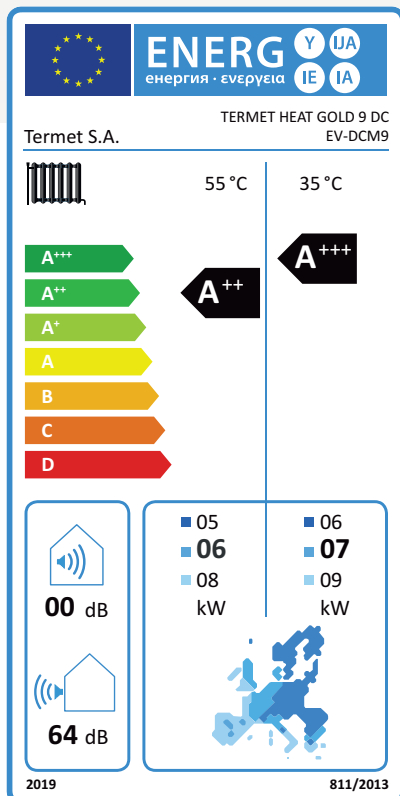
Nasze rewerysne pompy pełnią kilka funkcji - mogą być wykorzystywane nie tylko do ogrzewania pomieszczeń, ale również do podgrzewania ciepłej wody użytkowej lub latem do chłodzenia.

Dołączone do pompy sterownik HPmulti oraz moduł internetowy ecoNET300 pozwalają na kompleksowe zarządzanie pracą urządzenia również za pomocą darmowej aplikacji na smartfona. Dzięki temu masz pełną kontrolę nad pracą swojej pompy i nie ponosisz kosztów na wyposażenie dodatkowe.

Technologia FULL inwerter umożliwia płynne dopasowanie pracy urządzenia do wahań temperatury gwarantując wysoki komfort ciepła oraz ogrzewanie zgodne z naturą.

Możliwość wykorzystania pompy ciepła również do chłodzenia pomieszczeń, dzięki czemu możesz poczuć komfort temperatury zarówno zimą jak i latem, bez ponoszenia kosztów zakupu klimatyzatora.

Sterownik pompy z funkcją SmartGrid umożliwia inteligentne zarządzanie współpracą pompy ciepła z panelami fotowoltaicznymi, dzięki czemu możesz w pełni kontrolować pracę instalacji uniezależniając się od sieci energetycznej.

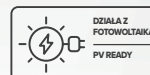
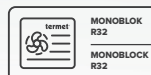


W oferowanych przez Termet pompach ciepła zastosowano ekologiczny czynnik chłodniczy R32. Jest to niezwykle istotne dla środowiska naturalnego ponieważ wskaźnik GWP (współczynnik globalnego ocieplenia) wynosi dla R32 zaledwie 675, a więc ma on dużo mniejszy wpływ na zmiany klimatu, niż inne czynniki.

- nowoczesna rewersyjna pompa ciepła typu monoblok
- montaż pompy na zewnątrz budynku
- wysokowydajna sprężarka inwerterowa Mitsubishi
- zawór rozprężny elektroniczny
- ekologiczny czynnik chłodniczy R32 (GWP zaledwie 675)
- niezwykle oszczędna pompa ciepła w klasie A+++ (A7/W35)
- szeroki zakres temperatur zasilania 30-60 °C
- obudowa wykonana z blachy odpornej na warunki atmosferyczne
- cicha praca urządzenia
- łatwe sterowanie pracą pompy ciepła przy pomocy regulatora HPmulti – regulator wyposażony w dotykowy, kolorowy wyświetlacz
- możliwość sterowania i monitorowania parametrów pracy pompy ciepła przez Internet przy pomocy modułu ecoNET300
- regulator HPmulti oraz moduł ecoNET300 w zestawie z pompą ciepła



dla (A7/W35)

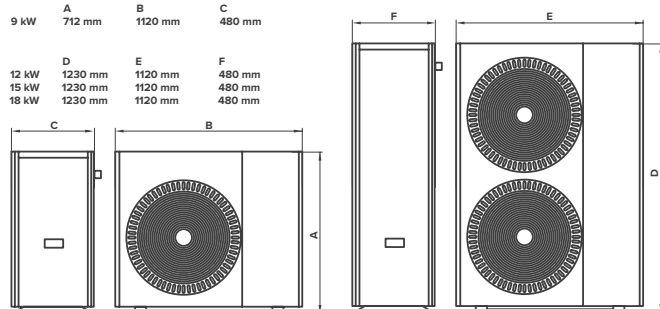


WYMIARY

OPIS WYMIARÓW:

9 kW A 712 mm B 1120 mm C 480 mm

12 kW D 1230 mm E 1120 mm F 480 mm
 15 kW 1230 mm 1120 mm 480 mm
 18 kW 1230 mm 1120 mm 480 mm



TPP 9900 00 00 00/PL, TPP 9910 00 00 00/PL



TPP 9901 00 00 00/PL, TPP 9902 00 00 00/PL, TPP 9903 00 00 00/PL

	PARAMETRY TECHNICZNE	6 DC z grzałką	9 DC	12 DC	15 DC	18 DC
Ogrzewanie	klasa sezonowej efektywności energetycznej ogrzewania pomieszczeń dla [A7/W35*]	A+++	A+++	A+++	A+++	A+++
	klasa sezonowej efektywności energetycznej ogrzewania pomieszczeń dla [A7/W55*]	A++	A++	A++	A++	A++
	Moc grzewcza [A7/W35*]	6,70 kW	8,80 kW	12,00 kW	17,60 kW	22,10 kW
	COP [A7/W35*]	4,70	4,50	4,60	4,40	4,30
	Moc grzewcza [A7/W55*]	5,60 kW	8,50 kW	11,80 kW	14,80 kW	21,40 kW
	COP [A7/55*]	2,70	2,80	2,80	2,90	2,80
	Maksymalna temperatura zasilania	60°C	60°C	60°C	60°C	60°C
Chłodzenie	Moc chłodnicza [A35/W18*]	5,60 kW	8,40 kW	10,10 kW	12,00 kW	15,20 kW
	Współczynnik EER [A35/W18*]	3,6	3,5	3,5	3,3	3,5
Pozostałe parametry	Sprężarka	Inwerterowa marki Mitsubishi				
	Parownik	Lamelowy wymiennik ciepła z powłoką hydrofilową, automatyczne odszranianie parownika				
	Zawór rozprężny	Elektroniczny				
	Czynnik chłodniczy	R32 (GWP 675)	R32 (GWP 675)	R32 (GWP 675)	R32 (GWP 675)	R32 (GWP 675)
	Ilość czynnika chłodniczego w obiegu	0,9 kg	1,2 kg	2,1 kg	2,3 kg	2,3 kg
	Temperatura otoczenia podczas pracy	-25~43°C	-25~43°C	-25~43°C	-25~43°C	-25~43°C
	Poziom mocy akustycznej	50 dB(A)	64 dB(A)	65 dB(A)	66 dB(A)	69 dB(A)
	Stopień IP	IPX4	IPX4	IPX4	IPX4	IPX4
	Zasilanie	230 V 1 faza/50-60 Hz	230 V 1 faza/50-60 Hz	230 V 1 faza/50-60 Hz	380 V 3 fazy/50-60 Hz	380 V 3 fazy/50-60 Hz
	Wysokość x szerokość x głębokość	712x1120x480 mm	712x1120x480 mm	1230x1120x480 mm	1230x1120x480 mm	1230x1120x480 mm
Waga	71 kg	80 kg	110 kg	117 kg	128 kg	
Sterowanie	regulator HPmulti oraz moduł internetowy ecoNET300 w zestawie z pompą ciepła					

*A- temperatura powietrza; W-temperatura wody na wyjściu z pompy ciepła
 Pompa ciepła zawiera fluorowane gazy cieplarniane objęte protokołem z Kioto. Obieg czynnika chłodniczego jest hermetycznie zamknięty.
Pompa ciepła Termet Heat Gold 20 dostępna na specjalne zamówienie

Automatyka HPmulti

Zapewnij sobie i swoim bliskim komfort. Czytelne i łatwe w obsłudze sterowanie dotykowe czyni obsługę pompy ciepła wygodną i przyjemną.



Regulator HPmulti to niezawodne urządzenie umożliwiające zarządzanie pracą pompy ciepła w zależności od potrzeb użytkownika.

Dzięki intuicyjnemu menu konfiguracja parametrów układu grzewczego jest niezwykle prosta.

Panel z dotykowym, kolorowym ekranem, umożliwia prostą obsługę oraz szybką zmianę ustawień poprzez naciśnięcie wybranego symbolu. Nowoczesny design sprawia, że urządzenie idealnie komponuje się z każdym wnętrzem.



ecoNET
System internetowy z mobilną aplikacją pełniący funkcję zarządzającą oraz serwisową. Obsługuje i zarządza pracą on-line urządzeń przez WiFi również z aplikacji mobilnej.



Panel sterowania Termet HPmulti zarządza pompą ciepła (Heat Platinum oraz Heat Gold) oraz służy jako regulator pokojowy.

Regulator pozwala na obserwację i ustawianie parametrów instalacji również online, przez wygodną aplikację mobilną ecoNET.apk i serwis internetowy www.econet24.com.

Zalety Termet HPmulti:

- intuicyjna i prosta obsługa graficznego menu dla użytkownika oraz czytelny przekaz informacji o stanie układu grzewczego,
- sterownik pompy z funkcją SmartGrid umożliwia inteligentne zarządzanie współpracą pompy ciepła z panelami fotowoltaicznym,
- możliwość współpracy z dodatkowym źródłem ciepła,
- sterowanie dwoma obiegami z zaworem mieszającym (regulowanym) oraz jednym obiegiem bezpośrednim,
- przygotowanie wody w zasobniku CWU oraz sterowanie pompą cyrkulacyjną CWU,
- możliwość regulacji pracy instalacji w zależności od temperatury zewnętrznej (funkcja pogodowa).



Harmonogram

Możliwość tworzenia harmonogramów czasowych dla pompy ciepła, obiegów grzewczych oraz zasobnika ciepłej wody użytkowej, a więc to użytkownik decyduje kiedy ma pracować urządzenie.



Monitorowanie

Możliwość kontrolowania pracy całego układu grzewczego.



Szybka konfiguracja

Możliwość szybkiej konfiguracji wszystkich parametrów pracy instalacji.

Dowiedz się więcej

Nie wiesz jaki model pompy ciepła z serii Termet Heat będzie odpowiedni dla twojego domu? Skontaktuj się z naszymi doradcami, a pomożemy Ci dokonać właściwego wyboru.

Termet S.A.

ul. Długa 13
58-160 Świebodzice
Polska

T: +48 74 85 60 801

F: +48 74 85 40 884

E: termet@termet.com.pl

www.termet.com.pl

Infolinia

tel.: +48 74 85 60 801

(czynna w dni robocze w godzinach 7:00-15:00)

Doradztwo handlowo-produktowe (etykiety energetyczne, deklaracje zgodności)

doradztwo@termet.com.pl

Dział Sprzedaży

sprzedaz@termet.com.pl

Dział Serwisu i Szkoleń

serwis.pompy@termet.com.pl